

TME

Tino di maturazione
Ageing vat
Reifewanne
Cuve de maturation
Tina de maduración



freddo • cold • kalt • froid • frío

 **FRIGOMAT**



DESCRIZIONE

I tini di maturazione della serie "TME" sono il risultato di oltre 45 anni di esperienza di Frigomat nel settore dell'attrezzatura per gelato artigianale e nascono per offrire al professionista una risposta alle esigenze di qualità e di igiene nel trattamento di tutte le miscele.

Il pannello di controllo elettronico consente la massima praticità d'uso di tutte le funzioni.

CARATTERISTICHE

- Ciclo automatico di conservazione a 4°C.
- Agitazione automatica al centro della vasca con funzione ciclica in fase di conservazione del prodotto.
- Controllo elettronico della doccetta e del lavaggio del rubinetto.

VANTAGGI E PUNTI DI FORZA

- Vasca monoblocco in acciaio per la massima igiene e praticità.
- Rubinetto di scarico con sistema di lavaggio indipendente che consente la pulizia dopo ogni prelievo di miscela.
- Distanza da terra del rubinetto tale da consentire l'utilizzo di recipienti di elevata capacità.
- Agitatore in acciaio ad innesto rapido completamente smontabile per una perfetta igiene.
- Controllo di precisione della temperatura in vasca effettuato tramite sonda elettronica.



DESCRIPTION

The "TME" ageing vats are the result of more than 45 years of Frigomat experience in the artisan gelato equipment field. They have been developed to offer the professional maker a complete answer to his requirements of quality and hygiene for the treatment of all type of mixes.

The electronic control panel guarantees for functional simplicity.

CHARACTERISTICS

- Automatic preservation cycle at 4°C (39°F).
- Automatic agitation in the centre of the vat with cyclic mode during the preservation phase.
- Electronic control for faucet and spigot washing function.

ADVANTAGES AND PLUSES

- Steel cylinder-block vat to guarantee maximum hygiene and easy sanitization.
- Outlet spigot with independent washing system for an efficient cleaning after each mix drawing.
- High positioned spigot for the use of big containers.
- Quick release steel beater completely detachable for a perfect hygiene.
- Electronic probe for a high-precision measurement of the temperature inside the vat.



BESCHREIBUNG

Die Reifewannen der TME“ Serie sind das Ergebnis von über 45 Jahren Erfahrung von Frigomat im Bereich der Ausstattung von Eislabors im Gebiet des traditionellen Streicheises und wurden entwickelt um den Profis eine Antwort auf das Bedürfnis nach Hygiene und Qualität in der Mischungsverarbeitung zu geben. Das elektronische Tastenfeld erlaubt eine einfache Betätigung aller Funktionen.

EIGENSCHAFTEN

- Automatischer Kühl- und Konservierungszyklus bei 4°C.
- Automatische Rührung in der Wannenmitte mit zyklischer Funktion während der Produktkonservierungsphase.
- Elektronische Kontrolle der Wasserdusche und der Ausgabehahnpülung.

VORTEILE UND STÄRKEN

- Wanne aus einem Edelstahlblock für eine optimale Hygiene und einfache Beschaffenheit.
- Ausgabehahn mit unabhängigem Waschzyklus, welcher eine gründliche Reinigung des Hahns nach jeder Produktentnahme erlaubt.
- Der hochgestellte Ausgabehahn erlaubt den Gebrauch von großen Behältern.
- Edelstahlrührwerk mit Einsteckanschluss komplett demontierbar für eine perfekte Hygiene.
- Becken-Temperaturkontrolle mit elektronischem Fühler.



DESCRIPTION

Les cuves de maturation de la série « TME » sont la réalisation de plus de 45 ans d'expérience de Frigomat dans le domaine des équipements pour la glace artisanale, pour offrir au glacier professionnel une réponse aux exigences de qualité et d'hygiène dans le traitement de tous les mélanges. Le panneau de contrôle électronique permet d'utiliser très facilement toutes les fonctions.

CARACTÉRISTIQUES

- Cycle automatique de conservation à 4°C.
- Agitation automatique au centre de la cuve avec fonction de cyclicité pendant la conservation du produit.
- Contrôle électronique du robinet flexible et du lavage du robinet.

AVANTAGES ET POINTS FORTS

- Cuve monobloc en acier pour le maximum d'hygiène et de praticité.
- Robinet de décharge avec système de nettoyage indépendant pour le nettoyage après chacun prélèvement de mélange.
- La garde au sol du robinet permet l'utilisation de conteneurs de très grande capacité.
- Malaxeur en acier avec branchement rapide totalement démontable pour le meilleur hygiène.
- Contrôle de précision de la température dans la cuve réalisé par une sonde électronique.



DESCRIPCIÓN

Las cubas de maduración de la serie "TME" son el resultado de más de 45 años de experiencia de Frigomat en el campo del equipo para los laboratorios de helado artesanal y han nacido para ofrecer al profesional una respuesta a las exigencias de higiene y calidad en el tratamiento de todas las mezclas.

El panel de control electrónico consiente la máxima facilidad de uso de todas las funciones.

CARACTERÍSTICAS

- Ciclo automático conservación a 4°C.
- Agitación automática en el centro de la cuba con función cíclica en fase de conservación del producto.
- Control electrónico de la ducha y del lavado del grifo.

VENTAJAS Y PUNTOS DE FUERZA

- Cuba monobloque de acero para el máximo de higiene y comodidad.
- Grifo de descarga con sistema de lavado independiente que consiente la limpieza después cada toma de mezcla.
- La notable altura del suelo del grifo, consiente el uso de recipientes de gran capacidad.
- Agitador de acero de acoplamiento rápido completamente desmontable para una perfecta higiene.
- Control de precisión de la temperatura en la cuba efectuado a través de una sonda electrónica.



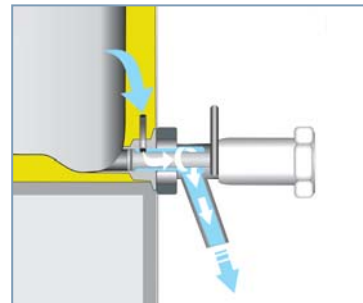
- Dettaglio rubinetto scarico prodotto.
- Unloading product spigot (detailed view).
 - Detail vom Ausgabehahn.
- Détail du robinet de sortie du produit.
 - Detalle grifo erogación producto.



- Pannello di controllo.
 - Control panel.
 - Kontrolltastatur.
- Tableau de commande.
 - Panel de control.



- Rubinetto di scarico con sistema di lavaggio indipendente.
- Outlet spigot with independent washing system.
- Ausgabehahn mit unabhängigem Waschzyklus.
 - Ecoulement cuve avec lavage indépendant.
- Grifo de descarga con lavado independiente.



- Dettaglio vasca con agitatore.
 - Vat and beater detailed view.
- Becken mit Detail des Rührwerkes.
 - Cuve avec détail du malaxeur.
 - Cuba con detalle agitador.



INFORMAZIONI TECNICHE • TECHNICAL INFORMATION • TECHNISCHE DATEN • INFORMATIONS TECHNIQUES • CARACTERÍSTICAS TÉCNICAS

Modello	Carica per ciclo	Produzione oraria	Alimentazione elettrica	Potenza nominale	Condensazione	Altezza	Larghezza	Profondità		Peso
								Alla base	Max	
Model	Load per cycle	Hourly production	Current	Nominal power	Cooling	Height	Width	Depth		Weight
								Min	Max	
Modell	Füllmenge per Zyklus	Stundenleistung	Stromart	Nennleistung	Kühlung	Höhe	Breite	Tiefe		Gewicht
								Min	Max	
Modèle	Capacité par cycle	Production horaire	Tension	Puissance nominale	Condensation	Hauteur	Largeur	Profondeur		Poids
								Min	Max	
Modelo	Carga por ciclo	Producción por hora	Tensión	Potencia nominal	Condensación	Altura	Anchura	Profundidad		Peso
								Min	Max	
Kg		Kg		Kw		cm	cm	cm	cm	Kg
TME 60	20-60	-	230V/50Hz/1	1	A*	108	40	90	108	105

*A = Aria - Air - Luft - Aire - Aire

- Le capacità produttive dichiarate sono solo indicative, in quanto dipendenti dalle condizioni operative e dai prodotti impiegati. La ditta si riserva il diritto di qualsiasi modifica costruttiva senza preavviso. È fatto salvo qualsiasi errore od omissione di stampa. Le macchine in fotografia possono presentare optional.
- The declared production capacities are only indicative and may vary depending upon the conditions of operation and the products used. Specifications subject to change without notice and subject to errors and printing omissions. The machines in photographs may be represented with some optionals.
- Die angegebenen Produktionskapazitäten sind jeweils von den Arbeits- und Produktbedingungen abhängig. Druck- Fehler und Druck-Vergesslichkeiten vorbehalten. Die Maschinen auf den Fotos können optionales Zubehör zeigen.
- Les capacités productives déclarées ne sont qu'indicatives, puisqu'elles dépendent des conditions opérationnelles et des produits utilisés. Les caractéristiques techniques peuvent changer sans préavis. Et sous réserve de toute erreur ou omission dans l'impression. Les machines représentées pourraient montrer des accessoires optionnels.
- Las capacidades productivas declaradas son indicativas y dependen de las condiciones operativas y de los productos utilizados. La empresa se reserva el derecho de cualquier modificación constructiva sin previo aviso. Están sujetas a errores o omisiones en la impresión. Las máquinas en fotografía pueden mostrar accesorios opcionales.



Azienda Certificata
UNI EN ISO 9001:2008
Numero Certificato
50 100 5650

Via 1° Maggio, 28 - 26862 GUARDAMIGLIO (Lodi) - Italia
Tel. 0377.415011 - Fax 0377.451079 - 0377.51010
info@frigomat.com - www.frigomat.com